

EPICA CARTRIDGE MOUNTING INSTRUCTIONS

GRAZIE PER AVER SCELTO UN PRODOTTO LAINER SUSPENSION.

EN

THANK YOU TO CHOOSE A LAINER SUSPENSION PRODUCT.

QUESTO PRODOTTO DEVE ESSERE MONTATO DA UN TECNICO SOSPENSIONI PROFESSIONISTA.

EN

THIS PRODUCT HAS TO BE MOUNTED BY A PROFESSIONAL SUSPENSION TECHNICIAN.

SISTEMA A CARTUCCIA CHIUSA PER FORCELLE.

EN

CLOSED CARTRIDGE SYSTEM FOR FRONT FORK

QUESTO KIT CAMBIERA TOTALMENTE LE PRESTAZIONI DELLE VOSTRE SOSPENSIONI, MIGLIORANDO SICUREZZA E STABILITA' DELLA VOSTRA MOTO.

EN

THIS KIT WILL TOTALLY CHANGE THE PERFORMANCE OF YOUR FRONT FORK APPLYING A NEW SYSTEM WHICH IMPROVE THE STABILITY AND SAFETY OF THE BIKE.

COMPOSIZIONE KIT EPICA

EN

EPICA CARTIDGE KIT PARTS

N.1 CARTUCCIA COMPLETA

EN

N.1 COMPLETE CARTRIDGE

N.1 CHIAVE DADO INFERIORE (PRECARICO)

EN

N.1 WRENCH FOR MAIN NUT (PRELOAD)

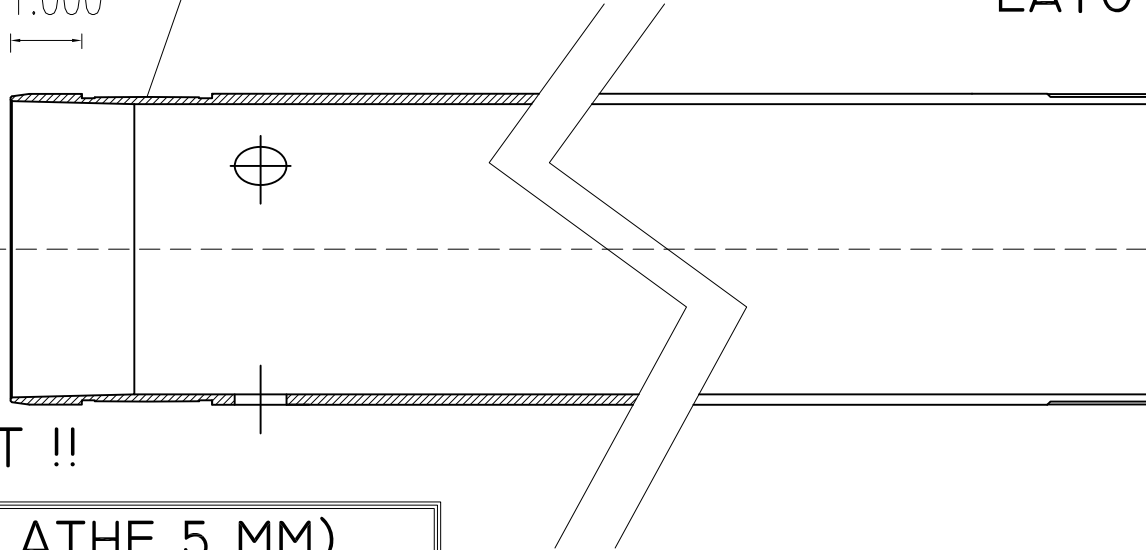


SERIE BUSHING SEAT
SEDE BOCCOLA

11.000

THREAD SIDE
LATO FILETTO

SERIE
OEM



IMPORTANT !!

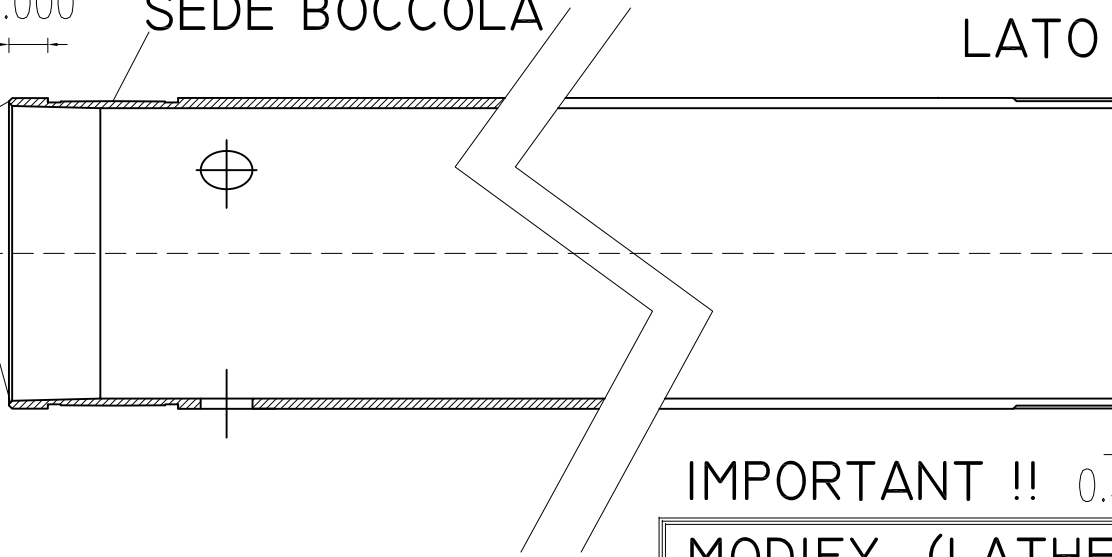
MODIFY (LATHE 5 MM)
MODIFICA (TORNIRE 5 MM)

6.000 SEDE BOCCOLA

THREAD SIDE
LATO FILETTO

SMUSSI 0.50x0.50
INTERNI ESTERNI

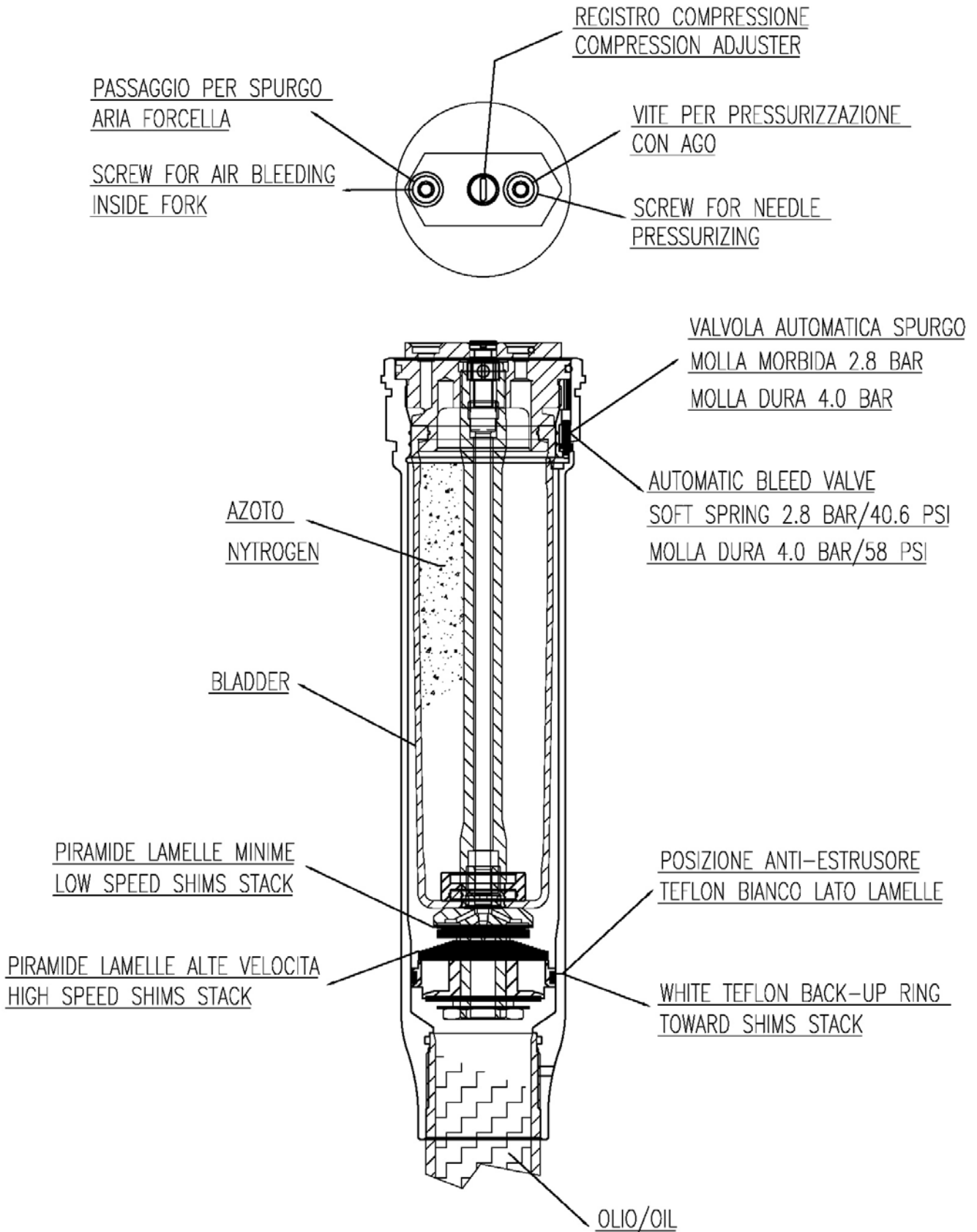
MODYFIED



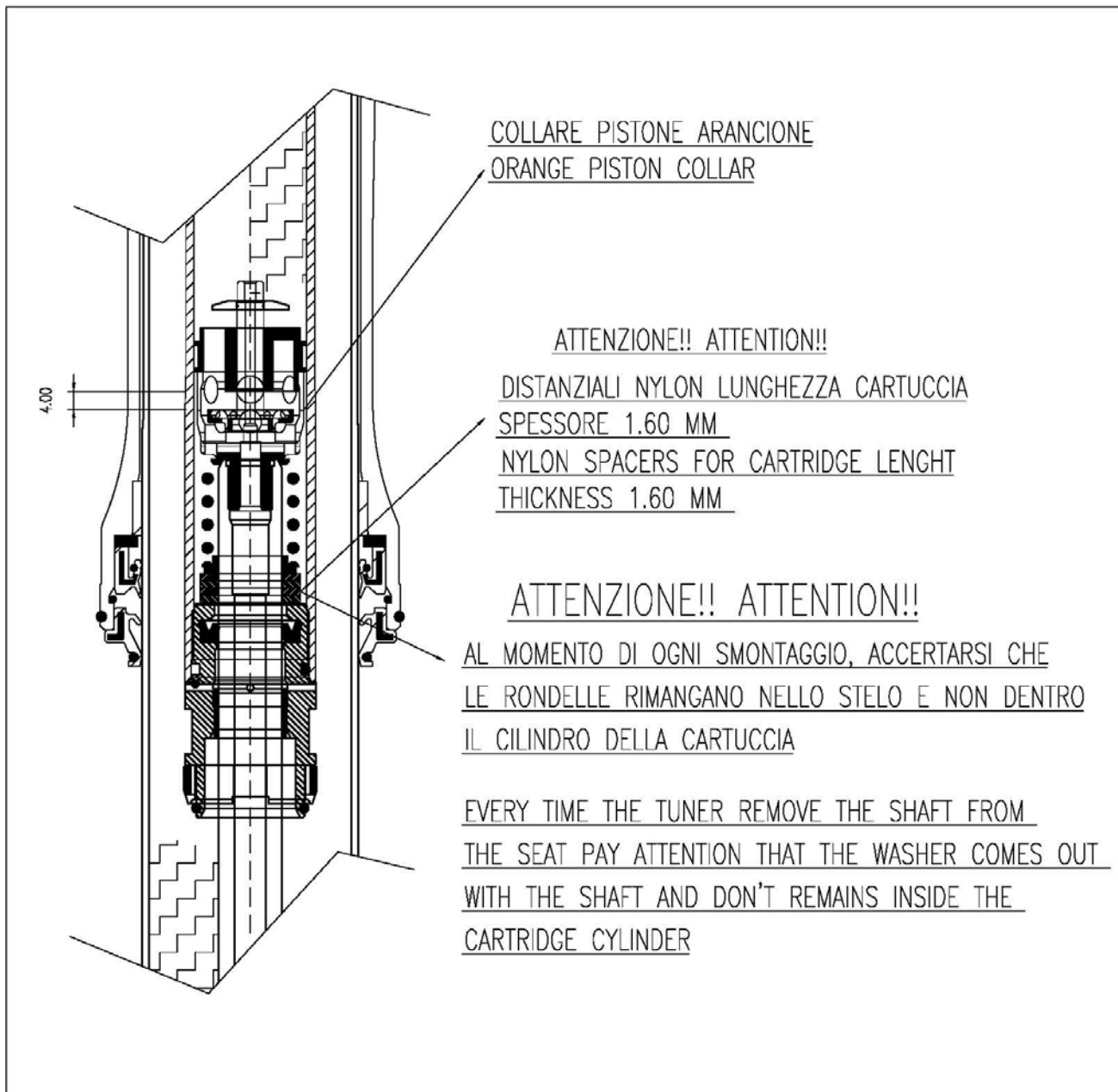
IMPORTANT !! 0.500

MODIFY (LATHE 0.5 MM)
MODIFICA (TORNIRE 0.5 MM)

SEZIONE SUPERIORE E DESCRIZIONE
 EN
 UPPER SECTION AND DESCRIPTIONS



SEZIONE GRUPPO RITORNO
EN
REBOUND SECTION



SEZIONE MONTAGGI INFERIORI PIEDINI
EN
LUG SECTIONS

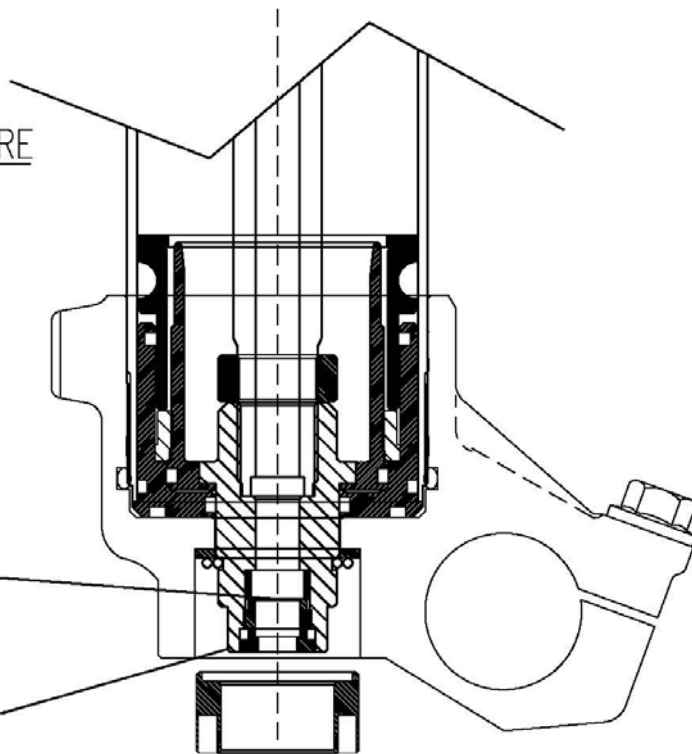


WP AER CONNESSIONE INFERIORE

WP AER BOTTOM CONNECTION

REGISTRO RITORNO
REBOUND ADJUSTER

REGISTRO PRECARICO MOLLA
SPRING PRELOAD ADJUSTER

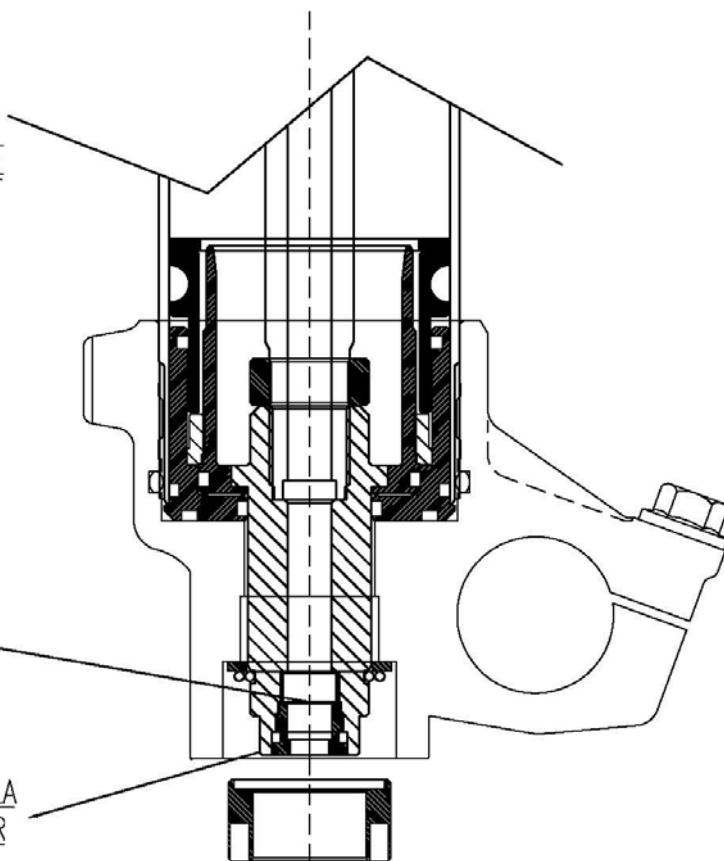


KYB CONNESSIONE INFERIORE

KYB BOTTOM CONNECTION

REGISTRO RITORNO
REBOUND ADJUSTER

REGISTRO PRECARICO MOLLA
SPRING PRELOAD ADJUSTER



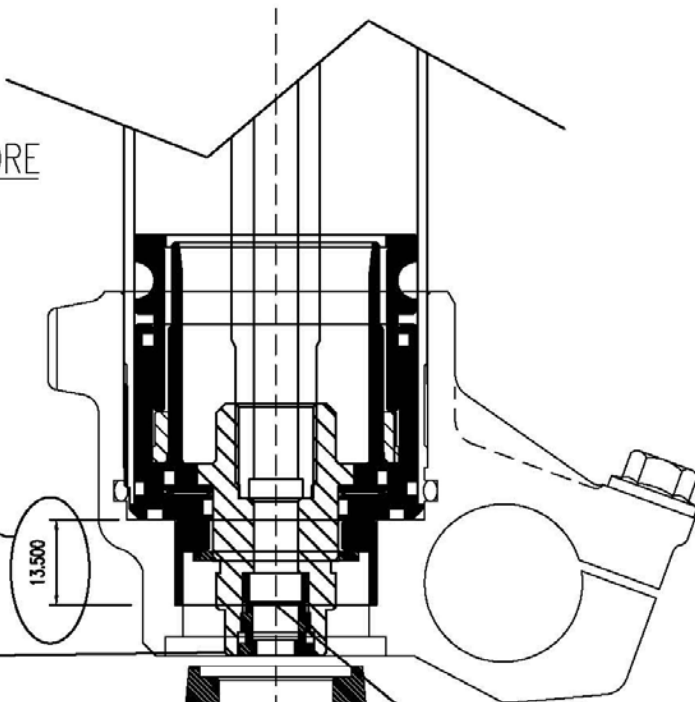
SEZIONE MONTAGGI INFERIORI PIEDINI
EN
LUG SECTIONS



WP XPLOR CONNESSIONE INFERIORE
PRIMO MODELLO

WP XPLOR BOTTOM CONNECTION
FIRST MODEL

REGISTRO PRECARICO MOLLA
SPRING PRELOAD ADJUSTER



ATTENZIONE!! ATTENTION!!



IN FASE DI MONTAGGIO DEL GRUPPO
PRECARICO, MANTENERE IN SEDE IL DADO
PER METTERE IN LINEA LA BOCCOLA CENTRALE

REGISTRO RITORNO
REBOUND ADJUSTER

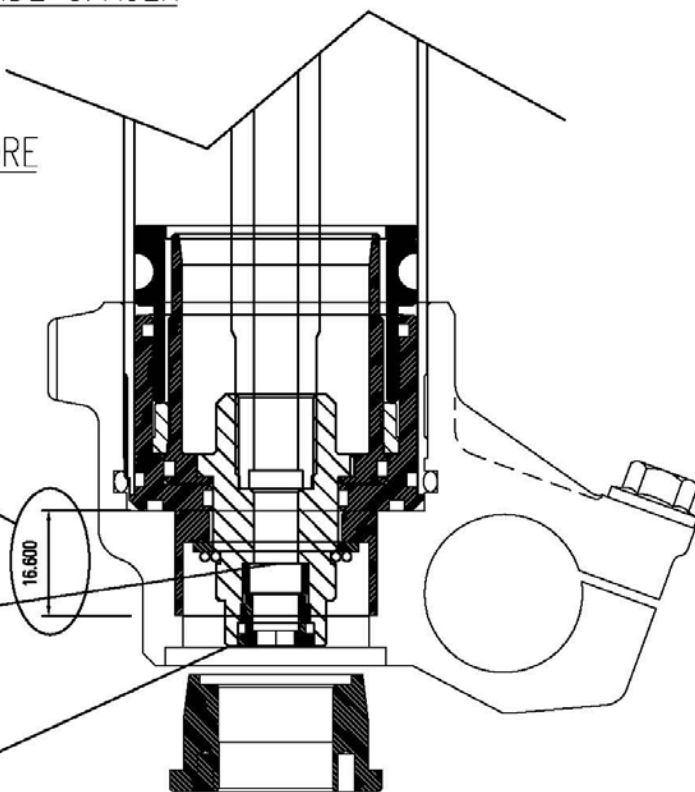
WHEN MOUNTING THE SPRING PRELOAD ADJUSTER KEEP IN THE SEAT THE
BOTTOM NUT, TO CENTER THE INSIDE SPACER



WP XPLOR CONNESSIONE INFERIORE
SECONDO MODELLO

WP XPLOR BOTTOM CONNECTION
LATEST MODEL

REGISTRO RITORNO
REBOUND ADJUSTER



REGISTRO PRECARICO MOLLA
SPRING PRELOAD ADJUSTER

ISTRUZIONI DI MONTAGGIO CARTUCCIA

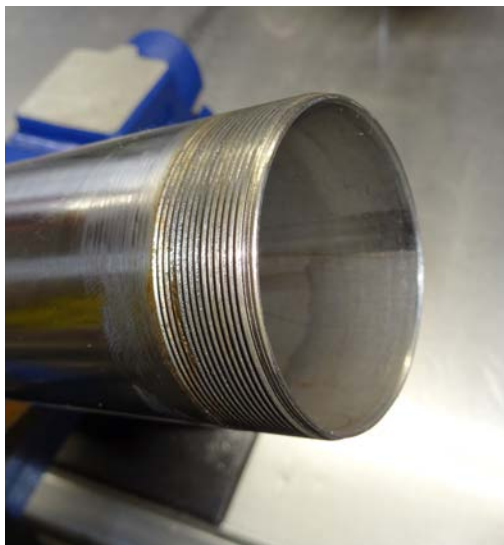
EN

CARTRIDGE MOUNTING INSTRUCTIONS

STELO SENZA PIEDINO

EN

SHAFT WITHOUT LUG



Nelle foto laterali abbiamo il gruppo stelo forcella con il piedino smontato.

EN

On beside pictures we have the shaft without lug.

Per smontare il piedino si deve procedere con il seguente metodo:

EN

To dismount the lug we can proceed with the following steps:

-Svitare il grano presente nei modelli KYB e Showa

EN

-untight the SET SCREW from the lugs on KYB AND SHOWA

-togliere la parte rovinata del filetto dove toccava il grano prima di svitare il piedino.

EN

-Remove the part of thread where was touching the SET SCREW before remove the lug.

-scaldare i piedini KYB leggermente ed oliare il filetto tramite i fori, prima di smontarlo definitivamente.

EN

-Lightly warm up the KYB LUGS and oil as much as possible the shaft thread before dismount the it.

-scaldare molto i piedini SHOWA e procedere con lo smontaggio dello stesso.

EN

-Warm up a lot the SHOWA LUGS and than dismount it from shaft.

-Prima del montaggio del gruppo precarico molla/tampone fine corsa, pulire la superficie interna e ripulire il filetto dalle eventuali tracce di alluminio e di loctite.

EN

-Before the spring preload mounting on the shaft, perfectly clean the inside of the shaft and also the thread from the LOCTITE traces.

Per i piedini WP è sufficiente scaldare notevolmente per bruciare la loctite, quindi si potrà svitare facilmente.

EN

For WP LUGS it's enough to warm up a lot the surface to burn the LOCTITE, then it will be possible to easily dismount them.

Per il rimontaggio del piedino, procedere per primo con la pulizia del filetto dai residui di loctite, accertarsi che il piedino si avviti a mano facilmente senza intoppi, poi applicare abbondante loctite rossa/verde e infine restringere il piedino al massimo della precisione.

EN

To mount back the LUGS, for first need to clean up the traces of loctite on the threads, be sure that the lug easy fit on the shaft by testing it by hand.

After this test it's possible to apply a lot of LOCTITE and than mount back the LUGS and tighten as much as you can by hand.

FIG. 1

GRUPPO PRECARICO MOLLA/HYDRO STOP

EN

SPRING PRELOAD DEVICE/HYDRO STOP

STELO CON PRECARICO

EN

SHAFT WITH SPRING PRELOAD



FIG. 1



MONTAGGIO HYDRO STOP XPLOR
EN
CARTRIDGE MOUNTING HYDRO STOP XPLOR

PARTICOLARE HYDRO STOP MODELLO WP XPLOR
EN
HYDRO STOP XPLORE MODEL

FIG. 1 BIS



Nella foto laterale FIG 1 BIS il particolare Hydro Stop per modello WP Xplor.

EN
In the picture N. 1 BIS there is the Hydro Stop for the WP Xplor model

FIG. 2 BIS



Nella foto laterale FIG 2 BIS è evidenziato come installare l'adattatore Xplor in sede assieme all'O-ring dato in dotazione.

L'oring serve per centrare l'adattatore all'interno del piedino

EN
In the picture N. 2 BIS it's showed the WP Xplor adapter and the position of the O-ring delivered with the KIT.
The O-ring function is to center the bottom adapter on the lug.

INSERIMENTO REGOLATORE RITORNO NELLA SEDE HYDRO STOP
EN
REBOUND ADJUSTER INSTALLATION ON HYDROSTOP SEAT

FIG. 2



LEGGERE ATTENTAMENTE!!
EN
READ CAREFULLY!!



Nelle foto laterali FIG 2 abbiamo il gruppo REGOLATORE RITORNO con il particolare a sezione esagonale che dovrà essere installato all'interno dell'hydrostop visualizzato in FIG. 3.

EN

On the picture N° 2 we have the rebound adjuster which has the exagonal part which will be installed inside the hydro stop showed on picture N. 3

SI DEVE APPLICARE grasso nella superficie liscia come FIG.4.
EN

APPLY GREASE on the outer smooth surface as showed on picture N. 4

FIG. 3



ATTENZIONE!!

Al momento dell'installazione nella sede esagonale, l'inserimento sarà in un primo momento un pò dura perchè si deve vincere la resistenza di un O-RING che fa tenuta sulla superficie liscia del regolatore.

EN

ATTENTION!!

At the moment of installation inside of the exagonal seat, you will notice some resistance due to an O-ring which has to do sealing on the smooth surface of adjuster.

ATTENZIONE!!

ACCERTARSI CHE L'ESAGONO MASCHIO NEL REGOLATORE SIA PERFETTAMENTE INSERITO NELLA SEDE FEMMINA, RUOTANDO IL REGOLATORE STESSO E SPINGENDO DALLA PARTE SUPERIORE DELLA CARTUCCIA. PER MIGLIORE MONTAGGIO SI CONSIGLIA L'UTILIZZO DEL NOSTRO UTENSILE SMONTACARTUCCIA.

EN

ATTENTION!!

BE SURE THAT THE EXAGONAL MALE ON THE ADJUSTER WILL FIT PERFECTLY INSIDE THE FEMALE SEAT, TO CHECK THIS ROTATE FROM THE BOTTOM THE ADJUSTER AND IN THE MEANTIME PUSH DOWN THE CARTRIDGE FROM THE TOP. FOR A BETTER MOUNTING WE SUGGEST THE USE OF OUR CARTRIDGE MOUNTING TOOL

FIG. 4



ATTENZIONE!!

ACCERTARSI CHE IL REGISTRO DEL PRECARICO SIA COMPLETAMENTE SVITATO E PORTATO A ZERO, IN MODO DA POTER PARTIRE CON PRECARICO MOLLA A ZERO
EN

ATTENTION!!

BE SURE THAT THE SPRING PRELOAD ADJUSTER IT'S COMPLETELY UN SCREW, TO HAVE IT STARTING WITH THE SPRING PRELOAD FROM ZERO.

MONTAGGIO E FISSAGGIO PARTE INFERIORE EN LOWER PART MOUNTING AND FASTENING



FIG. 5

Nelle foto laterali FIG 5 (VISTO DAL BASSO) abbiamo il gruppo REGOLATORE RITORNO installato correttamente nella sede esagonale.

EN

In the picture 5 (VIEW FROM THE BOTTOM) we can see the rebound adjuster well mounted on the exagonal seat.



FIG. 6

Nelle foto laterali FIG 6 una volta installato il gruppo regolatore, si deve installare la rondella in acciaio INOX con grasso, per far si che la rondella rimanga attaccata alla parete.

EN

On the picture 6 once the Rebound Adjuster it's been installed in the inside seat, we have to mount the STAINLES STEEL washer, applying also some grease to let the washer get stack at the back wall of the lug.



FIG. 7

LEGGERE ATTENTAMENTE!!

EN

READ CAREFULLY!!



Nelle foto laterali FIG 7 bisogna installare il seeger che trattiene tutto il gruppo cartuccia in sede.

EN

On the picture 7 it's very important to install the retainer (circle clip) that holds the complete rebound adjuster and the cartridge on the seat.

ACCERTARSI CHE il seeger sia perfettamente in sede, i DUE FORI devono essere uno vicino all'altro ed inoltre il seeger stesso DEVE RUOTARE in sede.

EN

BE SURE that the circle clip it's well mounted and perfectly installed on his own seat, the 2 HOLES had to be close one to each other and moreover HAS TO SPINN on his own seat freely.

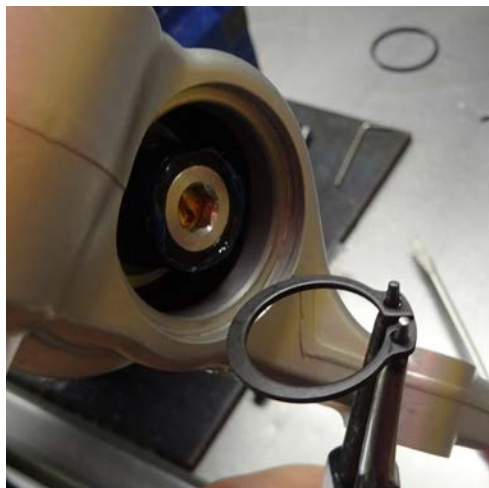


FIG. 8

IL MONTAGGIO DEL SEEGER NECESSITA UN PO DI PAZIENZA VISTO IL POCO SPAZIO A DISPOSIZIONE PER IL PASSAGGIO DELLA PINZA.

EN

THE CIRCLE CLIP MOUNTING REQUIRE A BIT OF PATIENCE DUE TO THE VERY SMALL ROOM AVAILABLE TO ALLOWS THE TOOL PASS THROUGH!!!

AZIONAMENTO DEL PRECARICO MOLLA ESTERNO
EN
SPRING PRELOAD ADJUSTER ACTION
FROM OUTSIDE

LEGGERE ATTENTAMENTE!!
EN
READ CAREFULLY!!



FIG. 9



FIG 9 ABBIAMO IL PARTICOLARE CHE HA DOPPIA FUNZIONE:
-INTERNAMENTE CON CACCIAVITE ABBIAMO IL REGISTRO DI RITORNO DEL CONTROLLO IDRAULICO
-ESTERNAMENTE CON ESAGONO 16 MM ABBIAMO IL REGISTRO DEL PRECARICO MOLLA.

DALLA POSIZIONE COME MOSTRATO IN FOTO, UTILIZZANDO UNA CHIAVE A BUSSOLA DA 16 MM, SI PUO RUOTARE IN SENSO ORARIO ED ANTIORARIO PER POTER AGIRE NEL PRECARICO MOLLA INTERNO. SENSO ORARIO MAGGIORE PRECARICO, ANTIORARIO SI TOGLIE PRECARICO
AL MOMENTO DEL MONTAGGIO SI CONSIGLIA DI PARTIRE DAL PUNTO ZERO TUTTO ANTIORARIO
CONSIDERARE CHE 1 GIRO DEL REGISTRO SARA UN MILLIMETRO SULLA MOLLA.

EN

FIG 9 WE HAVE THE DEVICE WITH DOUBLE FUNCTION:

-IN THE CENTER WITH SCREWDRIVER WE HAVE THE REBOUND ADJUSTER FOR HYDRAULIC CONTROL
-OUTSIDE WITH 16 MM EXAGON THERE IS THE SPRING PRELOAD ADJUSTER.

FROM THE POSITION AS SHOWN IN THE PICTURE, USING A 16 MM SOCKET WRENCH, WE CAN ROTATE CLOCKWISE OR COUNTERCLOCKWISE, THIS ACTION ALLOWS US TO ACT ON THE SPRING INSIDE THE FORK. CLOCKWISE MORE PRELOAD, COUNTERCLOCKWISE LESS PRELOAD.

EVERY FIRST MOUNTING ON THE LUG, WE SUGGEST TO START FROM THE "ZERO" POSITION, ALL COUNTERCLOCKWISE.

CONSIDER THAT 1 ADJUSTER REVOLUTION WILL ACT 1 MM OF PRELOAD ON THE SPRING.

FIG. 10



LEGGERE ATTENTAMENTE !!

EN
READ CAREFULLY!!



FIG 10 UNA VOLTA SCELTO IL PRECARICO VOLUTO SI DEVE PROVVEDERE AL MONTAGGIO E SERRAGGIO DEL DADO FINALE CON GRASSO NEL FILETTO.

IL SERRAGGIO DEVE ESSERE DI 35/40 NM EFFETTUATO CON CHIAVE DINAMOMETRICA MANUALE.

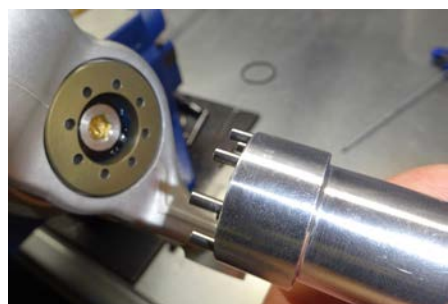
PER IL SERRAGGIO DEL DADO è DATA IN DOTAZIONE L'APPOSITA CHIAVE (FIG 11)

EN

ON THE PICTURE N° 10 ONCE WE CHOOSEN THE REQUIRED SPRING PRELOAD, WE HAVE TO PROVIDE TO LOCK THE REQUIRED NUT APPLYING GREASE ON THE THREAD.

THE TORQUE HAS TO BE 35/40 NM WITH MANUAL TORQUE WRENCH.

FIG. 11



FOR THE NUT MOUNTING IT'S REQUIRED THE APPOSITE TOOL AS PICTURE N. 11

ISTRUZIONI PER TARATURA PER PREPARATORE PER PISTONE RITORNO/BYPASS
 EN
 SETTING INSTRUCTIONS FOR TUNERS FOR REBOUND/MIDVALVE PISTON

LEGGERE ATTENTAMENTE!!
 EN
 READ CAREFULLY!!



FIG. N 12 è mostrato il lato dove vanno installate le lamelle del ritorno.
 EN
 On picture N° 12 it's shown the piston side where are mounted the rebound shims

FIG. 12

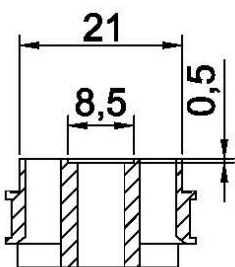


ATTENZIONE!!
 Prestare attenzione alla posizione delle lamelle triangolari presenti nella piramide, DEVONO coprire i fori presenti nel pistone indicati dalla freccia.
 IL PISTONE UTILIZZA LAMELLE FORO 6
 EN
 ATTENTION!!
 Pay attention on the position of the triangular rebound shims, HAS TO cover the holes showed on the pictures from the RED arrow.

FIG. 13 è mostrato il lato dove vanno installate le lamelle del BYPASS
 EN
 On picture N° 13 it's shown the piston side where are installed the midvalve shims stack

LA SEDE INTERNA (FIG N°13), INDICATA CON LA FRECCIA, HA UNA PROFONDITA DI 0.50 MM E UNA LARGHEZZA DI 8.50 MM.

EN
 THE INNER SEAT (PICTURE N°13), SHOWN FROM THE RED ARROW, IT'S 0.50 MM DEEP AND 8.50 MM LARGE.



Il pistone NON ha un foro di passaggio libero di olio, quindi al posto di questa scelta tecnica, SI UTILIZZANO LA SOMMATORIA DI LAMELLE DIAMETRO ESTERNO 8.00 mm IN MODO DA CREARE LA LUCE VOLUTA DAL PREPARATORE FRA LAMELLE BYPASS E PISTONE.

PER ESEMPIO: 2X8X020+8X025 LO SPESSORE TOTALE è DI 0.65- 0.50 DELLA PROFONDITA DELLA SEDE, QUINDI LA LUCE SARA DI 0.15 MM

EN
 The piston DOESN'T have a bleed hole, so instead to use this technic choice, WE USE THE SOMMATORY OF SHIMS 8.00 MM OUTER DIAMETER TO CREATE A CLEARANCE BETWEEN PISTON AND SHIMS STACK.
 FOR EXAMPLE: 2X8X020+8X025 THE TOTAL THICKNESS WILL BE 0.65 - 0.50 OF THE SEAT ON THE PISTON, SO THE FINAL CLEARANCE WILL BE 0.15 MM.

FIG. 13



ATTENZIONE!!
 LE LAMELLE DI BYPASS SONO ANCHE QUESTE FORO 6 MM
 EN
 ATTENTION!!
 THE MIDVALVE STACK ARE 6.00 MM INNER DIAMETER TOO.

FIG. N 14 viene mostrata esempio taratura bypass con lamelle foro 6 mm.

EN
 On picture N°14 it's shown the midvalve shim stack example 6 mm ID

NOTARE LA PRESENZA DELLE LAMELLE DAVANTI AL PACCO PRINCIPALE LE QUALI PERMETTONO DI FARE L'APERTURA DI PASSAGGIO LIBERO DELL'OLIO A PIACIMENTO DEL PREPARATORE.

EN
 NOTE THE SHIMS ON FRONT OF THE STACK, WHICH ALLOWS THE TUNER TO CHOOSE THE CLEARANCE THAT HE DECIDE, TO HAVE THE FINAL RIGHT FREE OIL BLEED.

ATTENZIONE!!
 LA DISTANZA UTILE PER LE LAMELLE è DI 4.00 MM
 EN
 ATTENTION!!
 THE USEFULL DISTANCE FOR THE SHIMS IT'S 4.00 MM

LEGGERE ATTENTAMENTE!!
 EN
 READ CAREFULLY!!



CAMBIO LUNGHEZZA CARTUCCIA/FORCELLA
EN
LENGTH CHANGE OF THE FORK/CARTRIDGE

DISTANZIALI IN NYLON
EN
NYLON SPACERS

LEGGERE ATTENTAMENTE !!
EN
READ CAREFULLY!!

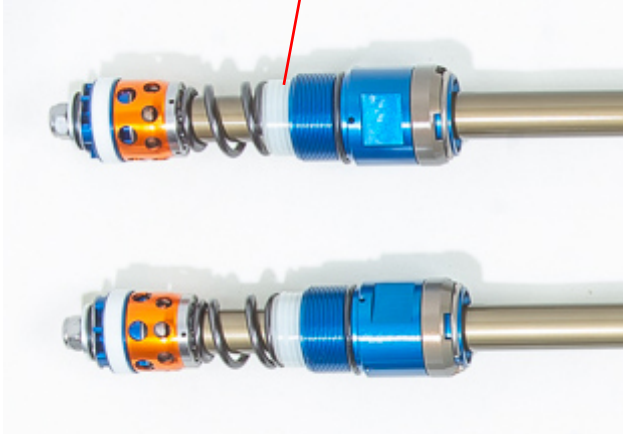


FIG. 15 B

FIG. 15 B è mostrato il gruppo pistone ritorno e i distanziali in nylon che permettono al preparatore di cambiare la lunghezza della cartuccia, per essere adattata ad ogni utilizzo.

EN

On picture N. 15 B it's shown the rebound piston group and all the nylon spacers, which allows the tuner to adapt the cartridge length to every kind of use.

OGNI RONDELLA HA UNO SPESSORE DI 1.60 MM

EN

EVERY WASHER HAS A THICKNESS OF 1.60 MM

ATTENZIONE!!

AL MOMENTO DI OGNI SMONTAGGIO DELL'ASTA DALLA CARTUCCIA, I DISTANZIALI POTREBBERO RIMANERE ALL'INTERNO DI ESSA, QUINDI ACCERTARSI CHE ENTRAMBE ABBIANO LA STESSA QUANTITÀ DI DISTANZIALI PER OGNI STELO!!

EN

ATTENTION!!

EVERY TIME THE TUNER DISMOUNT THE SHAFT FROM THE CARTRIDGE, IT MIGHT HAPPENS THAT SOME NYLON SPACERS REMAINS INSIDE OF IT, SO BE SURE THAT BOTH CARTRIDGES HAS SAME AMOUNT OF SPACERS ON EVERY SHAFT!!

OK

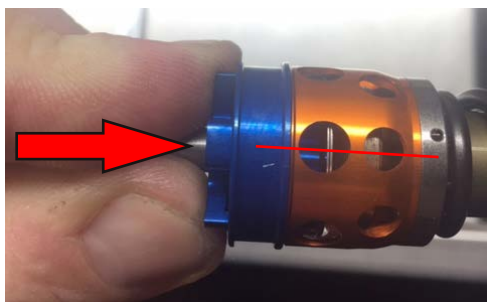


FIG. 15

LEGGERE ATTENTAMENTE !!
EN
READ CAREFULLY!!



FIG. 15 Viene mostrato il montaggio del pistone BLU con il collare ARANCIONE il quale permette appunto l'utilizzo delle lamelle FORO 6.

On picture N°15 it's shown the blu piston mounting with the orange collare which allows to use the 6.00 mm ID on midvalve

ATTENZIONE!!

IL COLLARE ARANCIONE DOVRA ESSERE MONTATO PRIMA DELLE LAMELLE BYPASS, PERCHE LE LAMELLE DI MINIMA HANNO DIAMETRO 21 MM MENTRE IL COLLARE HA DIAMETRO INTERNO 20 MM

ATTENTION!!

THE ORANGE COLLAR WILL BE INSTALLED BEFORE THE MIDVALVE STACK, BECAUSE THE SHIMS STACK ON THE LOW SPEED HAS 21 MM SHIMS OUTER DIAMETER AND THE COLLAR HAS 20.00 MM INNER DIAMETER

ATTENZIONE!!

NOTARE IL MONTAGGIO DEL PISTONE BLU CON IL PASSAGGIO IN FIG. N° 15 DEL RITORNO (INDICATO DALLA FRECCIA ROSSA) CHE DEVE CORRISPONDERE AL FORO DI PASSAGGIO SUL COLLARE ARANCIONE QUESTO PER PERMETTERE ALL'OLIO UN PASSAGGIO FACILE IN FASE DI RITORNO.

ATTENTION!!

PAY ATTENTION ON THE POSITION OF THE BLU PISTON ON PICTURE N. 15 OF THE REBOUND FLOW (SHOWED WITH RED ARROW) THAT HAS TO BE ON THE SAME LINE WITH THE HOLE ON THE ORANGE COLLAR. THIS TO ALLOWS THE OIL TO PASS THROUGH ON REBOUND FASE.

LEGGERE ATTENTAMENTE!!

EN

READ CAREFULLY!!



FIG. 16 Viene mostrato il montaggio completo del gruppo pistone ritorno/bypass.

EN

On picture N. 16 it's shown the final complete setting about the rebound piston

ATTENZIONE!!

Serrare il DADO M6 a 7-8 NM

COME DETTO IN PRECEDENZA, ACCERTARSI CHE LAMELLE-PISTONE-FORO COLLARE ARANCIONE SIANO TUTTI IN LINEA COME MOSTRATO IN FOTO.

ATTENTION!!

EN

The right torque for the NUT has to be 7-8 NM

AS SAID BEFORE PAY ATTENTION ON THE POSITION OF THE REBOUND SHIMS-PISTON AND HOLE ON THE COLLAR, ALL OF THEM ON THE SAME LINE.



FIG. 16

ISTRUZIONI PER PREPARATORI, RIGUARDO TARATURA PISTONE COMPRESSIONE
EN
INSTRUCTIONS FOR TUNERS, ABOUT SHIMS STACK ON COMPRESSION PISTON

LEGGERE ATTENTAMENTE!!
EN
READ CAREFULLY!!



FIG. 17



Nelle foto laterali abbiamo il gruppo compressione pistone lamelle foro 12 mm.
La particolarità del pistone è che è possibile scegliere il lato da utilizzare in base alle esigenze del preparatore e del pilota.

EN
On the pictures beside we have the compression piston with 12 mm shims hole.
The particular shape of it is that the tuner can choose which side use based on the rider or tuner needs.

In FIG.17 possiamo vedere la posizione base, con i passaggi olio più larghi e quindi indicata per enduro/motocross, il diametro delle lamelle di minime è di 34.00 MM.

EN
On picture N°17 it's shown the starting position, which has bigger flows so it's more indicated for motocross/enduro use.
the low speed shims has 34 mm outer diameter.

FIG. 18

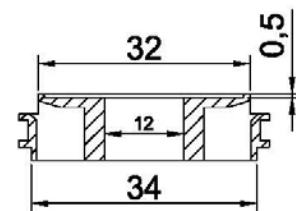


In FIG.18 possiamo vedere la seconda posizione del pistone, dove è possibile praccaricare il pacco lamelle.

EN
On picture N. 18 it's shown the second side of the piston, where it's possible to preload the shims stack.
Le lamelle di minime in questo caso sono 32.00 MM e lo "scalino" all'interno del pistone è di 0.50 MM.

EN
The Low speed shims are in this case 32.00 MM end the step inside the piston is 0.50 MM.

FIG. 19



LEGGERE ATTENTAMENTE!!
EN
READ CAREFULLY!!



Di conseguenza al lato del pistone che si sceglie di utilizzare, andrà a cambiare il diametro della lamella APRI/CHIUDI che lavora nel dado principale di serraggio pistone.
Come mostrato in FIG 19, SI UTILIZZA LAMELLA 32 MM SE SI UTILIZZA IL PISTONE IN CONFIGURAZIONE FIG.17, SI UTILIZZA LAMELLA 34 MM SE SI UTILIZZA PISTONE IN CONFIGURAZIONE FIG.18.

EN
Consequently the piston the Tuner choose to use, will change also the diameter of the Check Valve which works on the Main Nut.
As shown on picture N. 19, WE CAN USE 32 MM OD SHIM, IF CHOOSE THE PISTON POSITION AS SHOWED ON PICTURE N. 17, WE CAN USE 34 MM OD SHIM, IF CHOOSE THE PISTON POSITION AS SHOWED ON PICTURE N. 18.

FIG. 20



FIG. 21



Nelle figure a lato FIG.20 e FIG.21 possiamo vedere lateralmente il pacco lamelle alte velocità montate sul fungo pistone.

Si può vedere anche il particolare della molla che spinge sulla valvola apri e chiudi.

EN

On pictures N. 20 and N. 21 it's shown besides the high speed shims stack mounted with the piston.

It's shown also the shim spring that push on the Check Valve.

ATTENZIONE!!
EN
ATTENTION

SERRAGGIO DADO M12 15NM
TORQUE NUT M12 15NM

ATTENZIONE!!

ANELLO TEFLON SEMPRE MONTATO IN POSIZIONE INFERIORE LATO BLADDER!!

EN

ATTENTION!!

TEFLON RING ALWAYS MOUNTED ON LOWER POSITION TOWARD BLADDER!!

LEGGERE ATTENTAMENTE!!

EN

READ CAREFULLY!!



FIG. 22



Nelle figure a lato FIG.22 e FIG.23 possiamo vedere il fungo compressione con il porta lamelle delle basse velocità.

EN

On picture N°22 and N°23 it's shown the compression piston holder with clearly the low speed flows.

La particolarità è che anche in questo passaggio, vi è la possibilità di precaricare le lamelle di minime sempre per avere un maggior controllo idraulico alle basse velocità.

Lo scalino è di 0.50 MM e si possono utilizzare N° 1x17x030 e N°1x18x020 per fare lavorare le lamelle di minime con 0.00 precarico.

Il diametro della lamella di minime è di 26.00 mm.

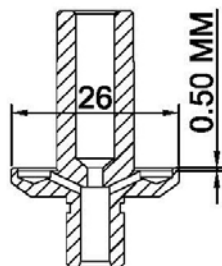
EN

The particularity of this flow is that it's also possible to preload the low shims stack too, to get the best hydraulic low speed control possible.

The step is 0.50 mm too, so it's possible to use N° 1x17x030 and N°1 x18x020 to obtain 0.00 MM of preload on the low speed shims.

The diameter for the low speed shims is 26.00 MM.

FIG. 23



CALCOLO PRECARICO MOLLA

EN

SPRING PRELOAD SETTING

Ogni molla potrebbe essere differente come lunghezza quindi si consiglia di applicare il calcolo del precarico per entrambi gli steli.

EN

Every single spring can have different length, so we suggest to apply to each leg the preload calculation.

Seguire questi step per calcolare il precarico.

EN

follow this step to calculate the preload.

-Mettere a pacco il fodero nello stelo.

EN

-Bring the outer tube at the bottom of the shaft.

-Misurare le varie dimensioni mostrate in foto sotto A-B-C

EN

-Take dimensions length showed on the lower picture A-B-C

LA FORMULA DEL CALCOLO DEL PRECARICO è QUESTA:

B-A-C

EN

THE SPRING PRELOAD CALCULATION FORMULA IS THE FOLLOWING:

B-A-C

